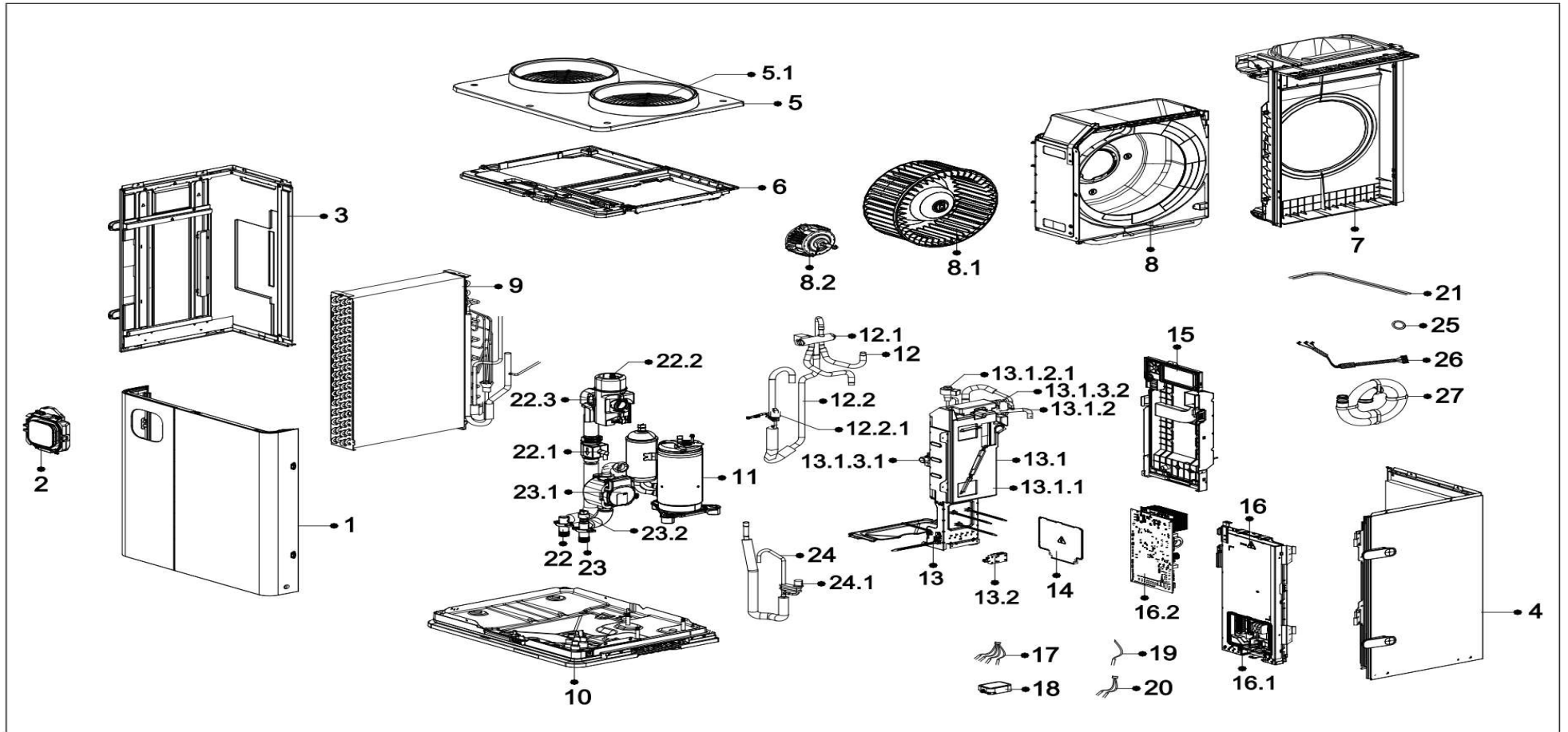


Explosionszeichnung – Ersatzteilliste

Produktcode (Product Code):	92021250Z00001
Kundennummer (Customer No):	E0201503
Kundenmodell (Customer Model):	HSR50N7-H1
Bestellcode (Order Product Code):	63000000007965



Pos.-ID (EX_ID)	Ersatzteilnummer	Teilebezeichnung (DE)	Menge	Status	Zeichnungsnr.	Mindestbestellmenge	Langzeit-Material (J/N)	Hohe Austauschrate (J/N)
1	12121200000203	Frontblende-Baugruppe	1	In Gebrauch	EU-HSR50N7-H1.2			
2	17212000003128	Intelligente Interaktionskomponente	1	In Gebrauch	MCL04-1			
3	12221200000261	Rückwand-Baugruppe	1	In Gebrauch	EU-HSR50N7-H1.7			
4	12221200000266	Rückwand-Baugruppe	1	In Gebrauch	EU-HSR50N7-H1.8			
5	12121200000206	Oberdeckel-Baugruppe	1	In Gebrauch	EU-HSR50N7-H1.3			
5.1	12221200000284	Drahtgitter	2	In Gebrauch	EU-HSR50N7-H1.3.2-3			
6	12121200000226	Halterung	1	In Gebrauch	EU-HSR50N7-H1-6			
7	12121200000224	Mitteltrennwand-Baugruppe	1	In Gebrauch	EU-HSR50N7-H1.4			
8	12221200000265	Luftkanal-Baugruppe	1	In Gebrauch	EU-HSR50N7-H1.5			
8.1	12100103002585	Radialgebläse / Zentrifugallüfter	1	In Gebrauch	LX-340*140*12-43N-B	1		
8.2	11002015025934	Bürstenloser Gleichstrommotor	1	In Gebrauch	ZKFN-190-10-1		J	
9	15825300002762	Verdampfer-Baugruppe	1	In Gebrauch	EU-HSR50N7-H1.ZL.1			
10	12121200000204	Kondensatwannen-Baugruppe	1	In Gebrauch	EU-HSR50N7-H1.1			
11	11103020010919	DC-Inverter-Rotationsverdichter	1	In Gebrauch	EDTM310D85EMT	1		
12	15425300005820	4-Wege-Ventil-Baugruppe	1	In Gebrauch	EU-HSR50N7-H1.ZL.2			
12.1	15500216002463	Vierwegeventil	1	In Gebrauch	STF-02BN1(4P)	6		
12.2	15125300010245	Verdichter-Sauggasleitung-Baugruppe	1	In Gebrauch	EU-HSR50N7-H1.ZL.2.3			
12.2.1	17400516001188	Druckregler	1	In Gebrauch	YK-0.03/0.10-C-900	1		
13	15700101003218	Plattenwärmetauscher-Baugruppe	1	In Gebrauch	EU-HSR50N7-H1.ZL.3			
13.1	15700101003217	Plattenwärmetauscher-Baugruppe	1	In Gebrauch	EU-HSR50N7-H1.ZL.3.1A			
13.1.1	15700101003219	Plattenwärmetauscher	1	In Gebrauch	BSHRQ-HBL*40D	1		
13.1.2	15425300005821	Expansionsventil-Baugruppe	1	In Gebrauch	EU-HSR50N7-H1.ZL.3.2			
13.1.2.1	11501020000241	Direktgetriebenes elektronisches Expansionsventil	1	In Gebrauch	DPF(T)2.0C-020			
13.1.3	15125300010225	Plattenwärmetauscher-Anschlussleitung-Baugruppe	1	In Gebrauch	EU-HSR50N7-H1.ZL.3.1			
13.1.3.1	15500204000722	Gasventil (Niederdruckventil)	1	In Gebrauch	DYF-A28N1	1		
13.1.3.2	11201008001752	Hochdrucksensor	1	In Gebrauch	CGQ-YL/0~42barL1000-XH3YBL-P1000-	1		
13.2	11201003000904	Gassensor	1	In Gebrauch	CGQ-QT-R290-L1100-XHD-V			
14	12221200000282	Klemmkastendeckel-Baugruppe	1	In Gebrauch	EU-HSR50N7-H1.12			
15	12121200000225	Schaltkastendeckel-Baugruppe	1	In Gebrauch	EU-HSR50N7-H1.10.1			
16	17225300005480	Schaltkasten-Baugruppe Warmwasserbereiter	1	In Gebrauch	EU-RSJ-WX50W/BP3(24Tmini+1306			
16.1	12121200000202	Schaltkasten-Baugruppe	1	In Gebrauch	EU-HSR50N7-H1.11.1			
16.2	17125300008889	Hauptsteuerplatine Warmwasserbereiter	1	In Gebrauch	RSJ-WX50W/BP3(24Tmini+1306			
17	17122000071357	Kombinations-Temperatursensor	1	In Gebrauch	CGQ-WD/GW4100-L1550/L1400/L1250/L125			
18	11201007010163	Wassertemperatursensor	1	In Gebrauch	CGQ-WDGW4100-L6000-P5900-01	1		
19	11201011000967	Kombinationssensor / Temperatursensor	1	In Gebrauch	CGQ-ZH-GW/SW/PQL1600-XHD6B-P1550-3	1		
20	11201007011303	Raumtemperatursensor	1	In Gebrauch	CGQ-WD/SW4100-L70-1	1		
21	17402001001959	Elektroheizband für Plattenwärmetauscher	1	In Gebrauch	DJRD-1500D-600-66W			
22	15110600001892	Wasserauslassleitung-Baugruppe	1	In Gebrauch	EU-HSR50N7-H1.ZL.5	1	N	
22.1	11201014000103	Wasserdurchflusssensor	1	In Gebrauch	CGQ-SL-L900-XHD3-P850-DN20-(2/65L)			
22.2	15500211003447	Automatisches Entlüftungsventil	1	In Gebrauch	EU-HSR50N7-H1.30.1	1		
22.3	12927600000661	Sicherheits-Überdruckventil	1	In Gebrauch	C1026P 41-01	10		
23	15110600001891	Wassereinschleissleitung-Baugruppe	1	In Gebrauch	EU-HSR50N7-H1.ZL.4	1	N	
23.1	11001010003837	Wasserpumpe	1	In Gebrauch	ZKB-50-4-1			
23.2	11201008001512	Niederdrucksensor	1	In Gebrauch	CGQ-YL/0~6barL1520-XH3YBL-P1480-	1		
24	15125300010228	Verdichter-Druckgasleitung-Baugruppe	1	In Gebrauch	EU-HSR50N7-H1.ZL.2.1			

24.1	17400516001848	Druckschalter	1	In Gebrauch YK-3.5/2.6-C-1200	1		
25	12600701000082	Dichtring	1	In Gebrauch MFQ-20*31*t2.5-S-B	1		
26	17401203031721	Verdichter-Anschlussleitung-Set	1	In Gebrauch PXQYSJ1400MG610606R/ZJ-	1		
27	1212400001081	Abflussleitung-Baugruppe	1	In Gebrauch EU-HSR50N7-H1-21			